

Änderungen vorbehalten!

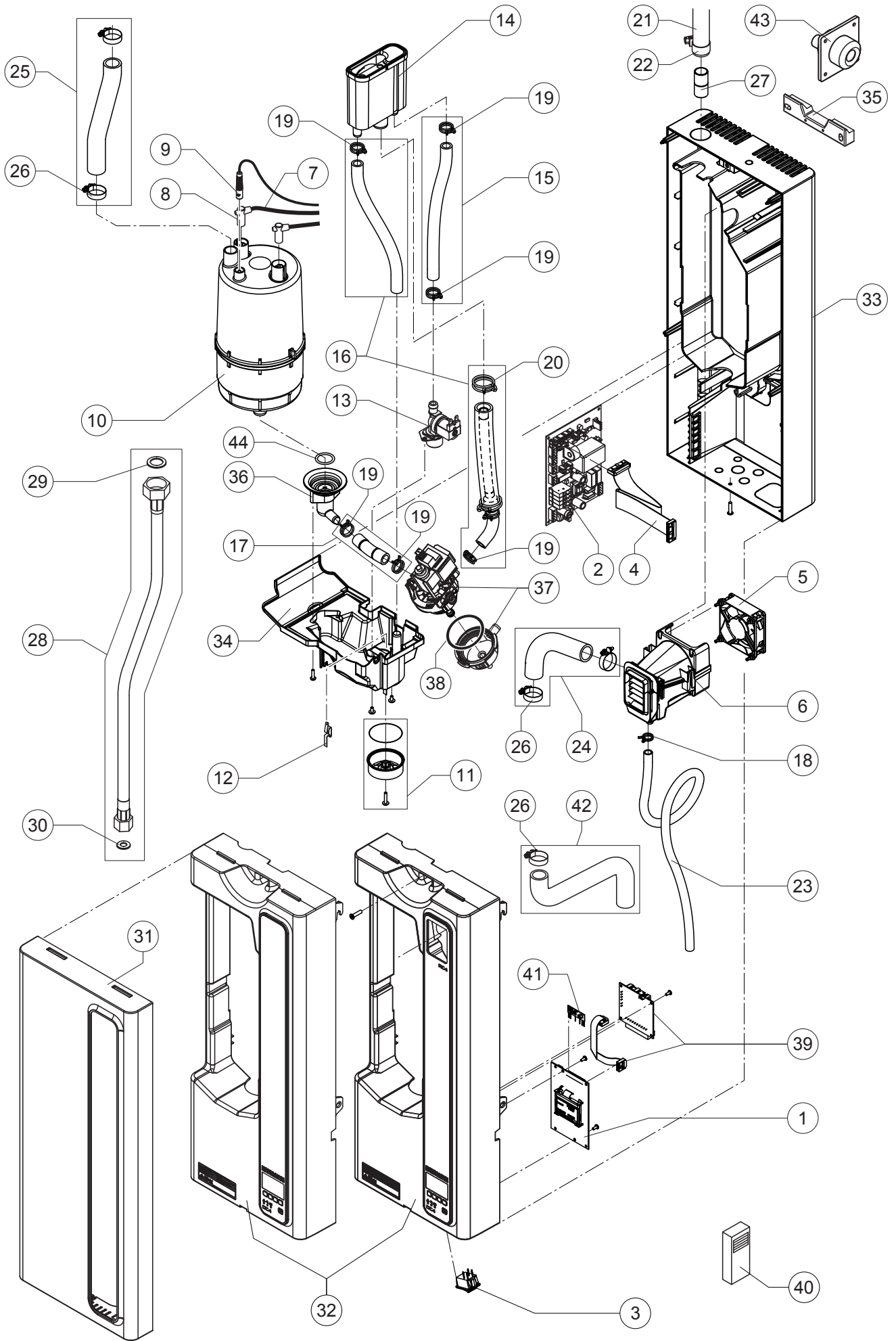
Subject to change!

Modifications réservées!

Pos.	Artikel Article Article	Typ Type Type	DC4	RC4	Art.-/SAP-Nr. Art.-/SAP-No. Art.-/SAP-No.
01	Steuerelektronik Control PCB Unité de commande		1	1	2549650
02	Leistungssprint Power board Platine de puissance		1	1	2549689
---	Sicherung, 3 Stk. Fuse, 3 pcs Fusible, 3 pcs	200mA F 1 A T 100mA T	x x x	x x x	2553665 2553667 2553666
03	Netzschalter Power switch Interrupteur du réseau		1	1	2549686
04	Kabel Steuerelektronik->Leistungssprint Cable control PCB->power board Câble unité de commande->platine de puissance		1	1	2549707
---	Kabel Leistungssprint -> Fan Cable power board -> Fan Câble platine de puissance -> Fan			1	2549708
05	Ventilator Fan Ventilateur			1	2549705
06	Fan-Gehäuse kpl. Fan-housing cpl. Boîtier du ventilateur cpl.			1	2549704
07	Kabelbaum kpl. Cable tree cpl. Faisceau de câble cpl.	230-240V/1~ 200V/2~	1 1	1 1	2549691 2549692
08	Dampfzylinderstecker RD, 2 Stk. Cylinder plug RD, 2 pcs Fiche connexion du cylindre RD, 2 pcs	ø 5mm (230-240V/1~) ø 6mm (200V/2~)	1 1	1 1	2549679 2549678
09	Sensorstecker mit Kabel Sensor plug with cable Fiche de connexion du senseur avec câble	ø 5mm	1	1	2549682
10	Austauschzylinder Exchange cylinder Cylindre à échanger	RD422 (230-240V/1~) RD420 (200V/2~)	1 1	1 1	5020077 5020078
11	Ablasskanal Drain canal Canal d'écoulement		1	1	2549697
12	Erdelektrode Earth electrode Electrode de terre		1	1	2549681
13	Einlassventil Inlet valve Vanne de remplissage	0.5 l/min.	1	1	2549696

Pos.	Artikel Article Article	Typ Type Type	DC4	RC4	Art.-/SAP-Nr. Art.-/SAP-No. Art.-/SAP-No.
14	Wasserbecher Water cup Godet d'eau		1	1	2549698
15	Schlauchset Einlass Hose set inlet Set de tuyau d'alimentation		1	1	2549702
16	Schlauchset Pumpe Hose set pump Set de tuyau pompe		1	1	2549703
17	Schlauch Ablass inkl. Drosseln Hose outlet incl. flow limiters Tuyau de vidange avec régulateurs de débit		1	1	2549706
18	Schlauchklemme, 5 Stk. Hose clip, 5 pcs Serre-joint de tuyau, 5 pcs	ø15.0-15.9	x	x	2553668
19	Schlauchklemme, 5 Stk. Hose clip, 5 pcs Serre-joint de tuyau, 5 pcs	ø19.0-19.5	x	x	2553663
20	Schlauchklemme, 5 Stk. Hose clip, 5 pcs Serre-joint de tuyau, 5 pcs	ø30.7-31.7	x	x	2553662
21	Dampfschlauch DS22 (ø 29/22mm) Steam hose DS22 (ø 29/22mm) Tuyau de vapeur DS22 (ø 29/22mm)	per m L=2m L=3m L=4m	x x x x		1105176 2521792 2521793 2521794
22	Schlauchbride, 2 Stk. Screw hose clamp, 2 pcs Collier de serrage, 2 pcs	ø25-40	x	x	2553661
23	Kondensatschlauch Ventilator Condensate hose fan Tuyau de condensat ventilateur			1	2553703
24	Dampfschlauchbogen intern Internal steam hose bend Tuyau de vapeur coudé interne			1	2549709
25	Dampfschlauch intern Internal steam hose Tuyau de vapeur interne		1		2549710
26	Schlauchbride, 5 Stk. Screw hose clamp, 5 pcs Collier de serrage, 5 pcs	ø30	x	x	2553664
27	Schlauchverbindungsstück Hose connection Pièce de connexion de tuyau		1		2553669
28	Wasseranschluss Panzerschlauch Water supply armored Tuyau de remplissage blindé	3/4" - 3/8"	1	1	2549690
29	Flachdichtung, 5 Stk. Gasket, 5 pcs Joint, 5 pcs	3/4" (ø24xø15 x 2mm)	x	x	2549688
30	Flachdichtung, 5 Stk. Gasket, 5 pcs Joint, 5 pcs	3/8" (ø15xø7.5 x 2mm)	x	x	2549695
31	Frontabdeckung Front cover Couvercle frontal		1	1	2549494

Pos.	Artikel Article Article	Typ Type Type	DC4	RC4	Art.-/SAP-Nr. Art.-/SAP-No. Art.-/SAP-No.
32	Zwischenwand Unit intermediate panel Paroi intermédiaire		1	1	2549492 2549493
33	Gehäuserückwand Housing rear panel Panneau arrière boîtier		1	1	2549515
34	Wanne Tub Cuve		1	1	2549699
35	Wandhalterung kpl. Bracket for wall mounting cpl. Crochet pour fixation murale cpl.		1	1	2549701
36	Zylinderaufnahme kpl. Cylinder receptacle cpl. Entonnoir d'écoulement cpl.		1	1	2549700
37	Synchronpumpe kpl. Synchronous pump cpl. Pompe synchrone cpl.		1	1	2549693
38	Dichtring Pumpengehäuse Gasket for pump housing Joint pour boîtier de pompe		1	1	2549680
39	Betriebs- und Störungsfernmeldung Remote operation and fault indication Télésignalisation de travail et de dérangement		x	x	2549685
40	Funk-Feuchtefühler Radio humidity sensor Radio senseur d'humidité		x	x	2549683
41	Empfängermodul Receiver module Module de réception		x	x	2549684
42	Ablaufset Drain hose set Set tuyau d'écoulement		x	x	2549694
43	Dampfdüse kpl. Steam nozzle cpl. Gicleur de vapeur cpl.		x		2402731
44	O-Ring, 10 Stk. O-ring seal, 10 pcs Joint O-ring, 10 pcs		x	x	2553670



Manufacturer:

Walter Meier (Climate International) Ltd.

Talstr. 35-37, P.O. Box, CH-8808 Pfäffikon (Switzerland)

Phone +41 55 416 61 11, Fax +41 55 416 62 62

www.waltermeier.com, international.climate@waltermeier.com

NORDMANN
ENGINEERING